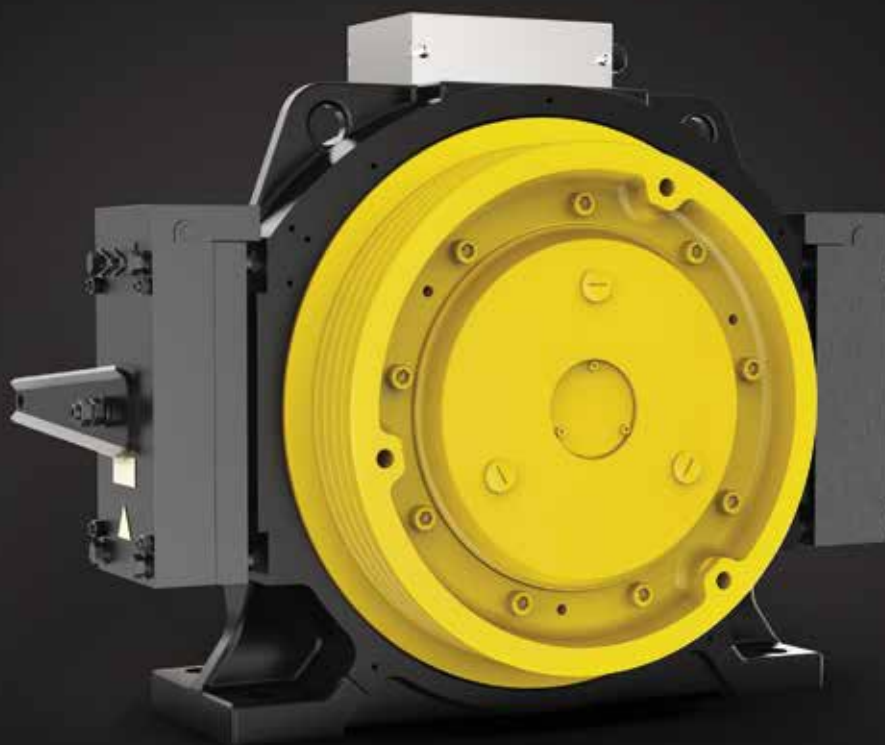


SGP10

GEARLESS MACHINES
SGP SERIES





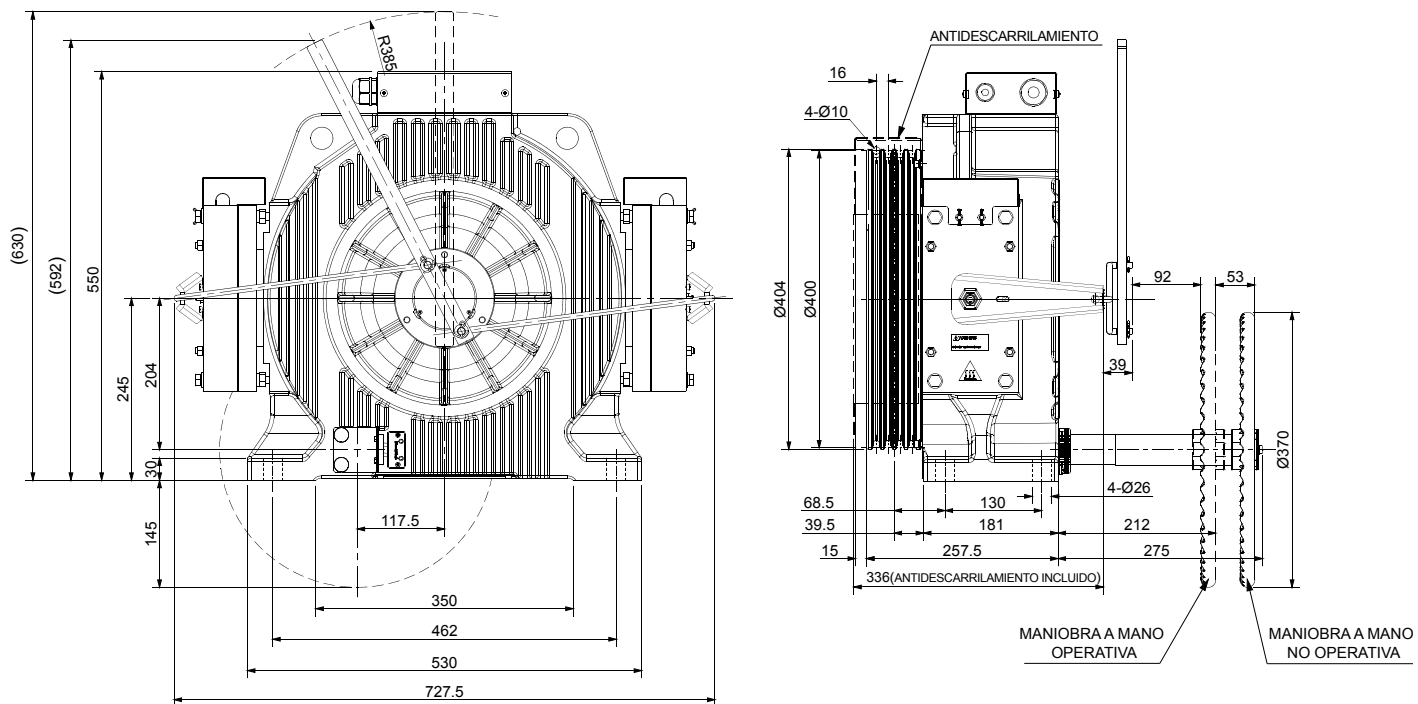
Carga nominal máx. en 2:1 **630 kg**
 Carga nominal máx. en 1:1 **320 kg**



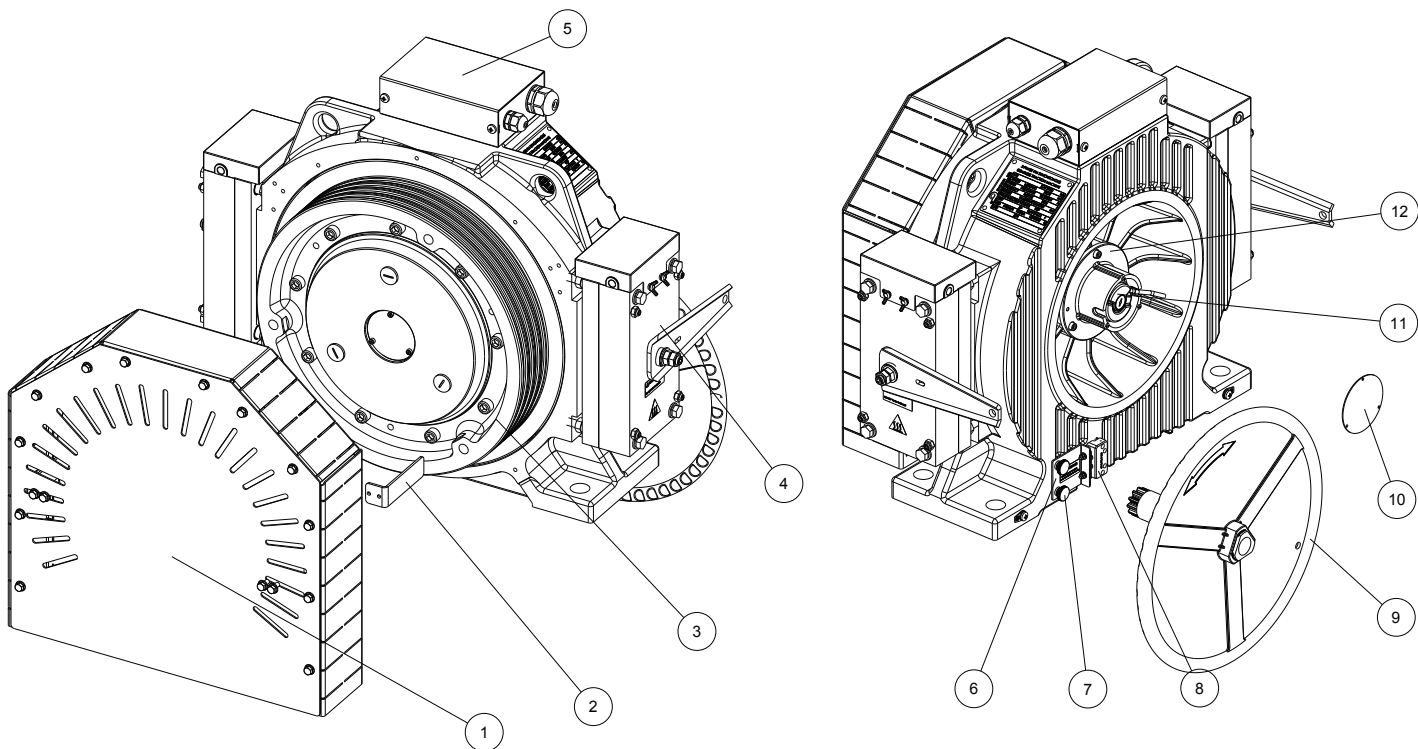
Modelo SGP 10

Par nominal	[Nm]	400 (S3 -40%)
Par de frenado	[Nm]	2x530
Tensión de freno	[Vdc]	207
Rango de potencia	[kW]	2,1 - 7,3
Rango de velocidad	[m/s]	0,5 ... 1,75
Carga estática máxima	[kN - kg]	19,6 - 2000
Tensión nominal	[V]	360
Polea de tracción	[mm]	Ø 400
Diámetro del cable	[mm]	8-10
Perfil de las gargantas	[]	V con rebaje
Distancia entre gargantas	[mm]	16
Número de polos	[]	32
Codificador	[]	ERN1387
Cable codificador sin conector lado inversor	[m]	6
Peso Máximo	[kg]	245

DIMENSIONES



LISTA DE PIEZAS - ACCESORIOS



1. Protección polea de tracción
2. Antidescarrilamiento
3. Polea de tracción
4. Freno
5. Caja de la placa de bornes
6. Placa de cobertura
7. Tornillo moleteado
8. Interruptor de evacuación de emergencia
9. Volante de maniobra manual
10. Placa de protección del codificador
11. Codificador
12. Brida de fijación del codificador



by
SICOR ITALY
AN  ELEVANTIS COMPANY

Sicor Italy S.R.L.

Viale Caproni, 32 Rovereto (TN) - Italy · Tel: +39 0464 484 111 · info@sicoritaly.com

www.sicoritaly.com