


# SG75

# GEARLESS MACHINES

## SG SERIES



Modello	Per portata fino a	Gamma velocità cabina in 2:1	Gamma diametri pulegge di trazione	Carico statico Max
	[kg]	[m/s]	[mm]	[kN-kg]
 SG75	3500	0,63 ... 2,50	320, 360, 400, <b>440</b> , 480, 520, 600	78,5-8000

Con puleggia a sbalzo.

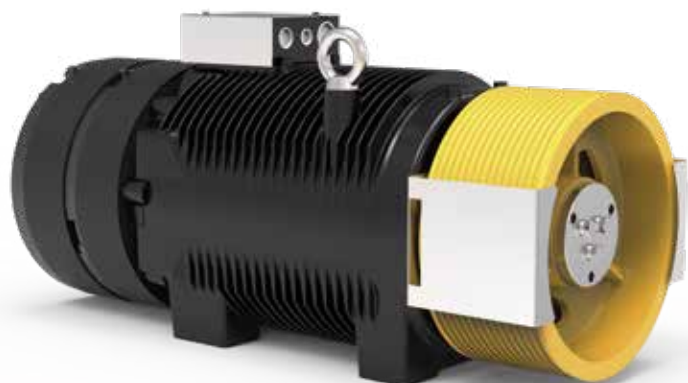
\* Funi rivestite

In grassetto sono indicati i diametri pulegge utilizzati per calcolare le portate indicate in tabella, in condizioni d'impianto standard (vedi calcoli dedicati per ogni modello).

Dati esemplificativi; per valutazioni più dettagliate si consiglia l'utilizzo del nostro configuratore prodotto.

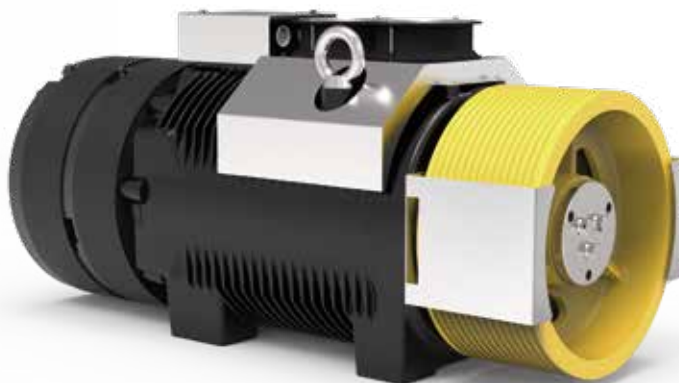


# SG75 - SG75F



SG75 Gearless senza kit ventilazione

Coppia Nominale **2350 Nm SG75F (S3 40%)**  
 Coppia Frenante **2x2800 Nm**  
 Range Potenza (min - max) **9,8 - 59,1 kW**  
 Carico Statico Massimo **78,5 kN - 8000 kg**  
 Peso Massimo **888 kg**  
 Tensione Nominale Motore **360 V**



SG75F Gearless con kit ventilazione

## TABELLE ESEMPI CONFIGURAZIONI\*\*

Modello	Ø Puleggia Trazione	Velocità cabina	Q - Portata nominale	P - Peso cabina	Giri rpm	p ***	I ***	Frequenza regolata	Funi Nr x diametro Ø
	[mm]	[m/s]	[kg]	[kg]	[min-1]	[kW]	[A]	[Hz]	[mm]
SG75220A	320	0,63	2500	2000	96	10,53	34,8	18,7	14 x Ø 8
SG75220A	320	1,00	2500	2000	144	16,84	52,3	29,9	14 x Ø 8
SG75220A	320	1,60	2000	1650	240	27,84	72,3	59,7	14 x Ø 8
SG75220A	360	0,63	3000	2500	96	12,41	45,9	16,7	14 x Ø 8
SG75220A	360	1,00	3000	2500	144	16,69	69,0	26,5	14 x Ø 8
SG75220A	360	1,60	2500	2000	192	26,87	73,4	42,4	14 x Ø 8
SG75220A	360	2,00	2000	1650	240	27,80	81,3	53	13 x Ø 8
SG75220AF	400	0,63	3500	3000	96	14,20	58,6	15	14 x Ø 8
SG75220AF	400	1,00	3000	2500	96	20,14	52,3	23,8	11 x Ø 10
SG75220AF	400	1,60	3000	2500	192	32,24	98,1	38,1	11 x Ø 10
SG75220A	400	2,00	2500	2000	192	34,65	84,0	47,8	11 x Ø 10
SG75220A	400	2,50	1600	1600	240	29,60	76,9	59,7	10 x Ø 10
SG75220AF	440	0,63	3500	3000	96	14,16	64,4	13,6	14 x Ø 8
SG75220AF	440	1,00	3500	3000	96	22,60	64,4	21,7	14 x Ø 8
SG75220AF	440	1,60	2500	2000	144	27,26	73,0	34,7	10 x Ø 10
SG75220AF	440	2,00	2500	2000	192	34,17	91,0	43,5	10 x Ø 10
SG75220A	440	2,50	2000	1650	240	33,57	95,8	54,3	8 x Ø 11
SG75220AF	480	0,63	3000	2500	96	12,68	62,8	12,5	9 x Ø 11
SG75220AF	480	1,00	3000	2500	96	20,40	63,7	19,8	10 x Ø 11
SG75220AF	480	1,60	2500	2000	144	27,25	79,6	31,8	10 x Ø 10
SG75220AF	480	2,00	2500	2000	192	34,02	99,3	39,7	10 x Ø 10
SG75220A	480	2,50	2000	1650	240	35,35	110,3	49,7	10 x Ø 10
SG75220AF	520	0,63	3000	2500	96	12,45	35,9	11,5	8 x Ø 11
SG75220AF	520	1,00	2500	2000	96	16,70	56,1	18,4	7 x Ø 11
SG75220AF	520	1,60	2500	2000	144	27,09	85,9	29,3	7 x Ø 11
SG75220AF	520	2,00	2500	2000	192	34,02	107,1	36,8	8 x Ø 11
SG75220AF	520	2,50	2500	2000	192	34,16	86,1	46	8 x Ø 10
SG75220AF	600	0,63	2500	2000	48	9,96	33,4	9,9	6 x Ø 10
SG75220AF	600	1,00	2500	2000	96	16,34	63,5	15,9	6 x Ø 11
SG75220AF	600	1,60	2000	1650	144	21,48	78,5	25,4	6 x Ø 11
SG75220AF	600	2,00	2000	1650	144	27,60	80,4	31,9	7 x Ø 11
SG75220AF	600	2,50	2000	1650	192	34,43	100,3	39,8	7 x Ø 11

### Specifiche configurazioni

Norme Armonizzate di riferimento	EN 81-20 e EN 81-50
Sospensione - Sistema avvolgimento	2:1 - CSW: Sistema di avvolgimento convenzionale
Posizione gearless	Alto
Rendimento vano	0,9
N° pulegge su cuscinetti	2 per portate ≤ 1000 kg - 3 per portate > 1000 kg
Bilanciamento contrappeso	50%
Corsa	30 m
Servizio	S3 40%
Avviamenti ora	180
Angolo avvolgimento	180°
Accelerazione	0,3+0,5m/s <sup>2</sup> per velocità cabina ≤ 1 m/s - 0,5+0,7m/s <sup>2</sup> per velocità cabina > 1 m/s

Per il valore della coppia di corto circuito, della relativa velocità e del valore minimo di tensione che permette il funzionamento della macchina gearless fare riferimento al configuratore di prodotto.

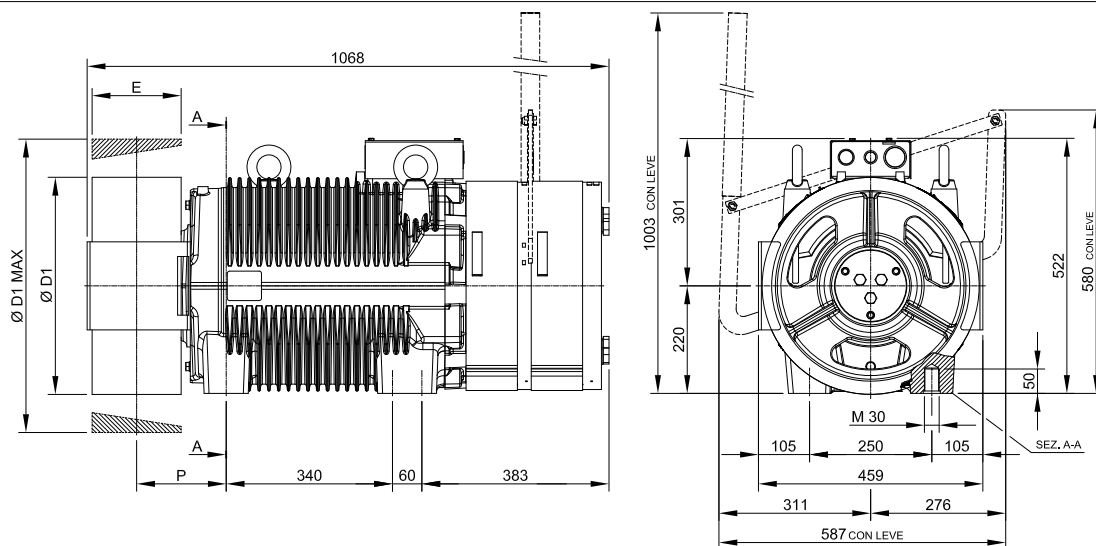
\* Funi rivestite

\*\* Dati esemplificativi; per valutazioni più dettagliate si consiglia l'utilizzo del nostro configuratore prodotto.

\*\*\* Valori riferiti alla configurazione di tabella (360V)

## SG75 - DIMENSIONI

Mod. SG75220A



Ø D1	E	P	Peso Max	Inerzia	Sist. Avvolgimento	Coppia S3 40%	Carico Statico Max	Potenza Massima **
[mm]	[mm]	[mm]	[kg]	[kgm <sup>2</sup> ]		[Nm]	[kN - kg]	[kW]
320	182	184	875	2,34	CWS*	1960	78,5 - 8000	49,2
360				2,74				
400				3,29				
440				3,94				
480				4,34				
520	150	167		5,09				
600				7,44				

### Specifiche Freno

Coppia Frenante: [Nm] 2x2800  
Tensione di Aliment. Std.: [V DC] 207  
Potenza: [W] 2x190  
Grado di Protezione: IP10

### Specifiche Encoder Standard

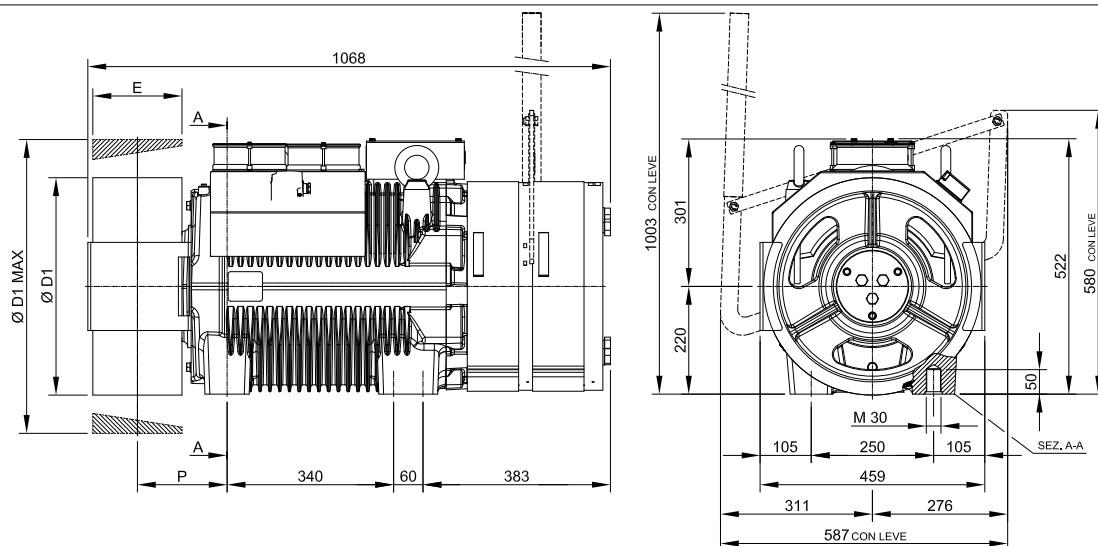
Tipo: Assoluto - EnDat  
Modello: Heidenhain ECN 1313  
Risoluzione: 2048 imp/ giro 13 bits  
Grado di Protezione: IP40  
Lunghezza Cavi Standard: [m] 10

\* CSW: Sistema di avvolgimento convenzionale.

\*\* Dati esemplificativi; per valutazioni più dettagliate si consiglia l'utilizzo del nostro configuratore prodotto.

## SG75F - DIMENSIONI

Mod. SG75220AF



Ø D1	E	P	Peso Max	Inerzia	Sist. Avvolgimento	Coppia S3 40%	Carico Statico Max	Potenza Massima **
[mm]	[mm]	[mm]	[kg]	[kgm <sup>2</sup> ]		[Nm]	[kN - kg]	[kW]
320	182	184	888	2,34	CWS*	2350	78,5 - 8000	59,1
360				2,74				
400				3,29				
440				3,94				
480				4,34				
520	150	167		5,09				
600				7,44				

### Specifiche Freno

Coppia Frenante: [Nm] 2x2800  
Tensione di Aliment. Std.: [V DC] 207  
Potenza: [W] 2x190  
Grado di Protezione: IP10

### Specifiche Encoder Standard

Tipo: Assoluto - EnDat  
Modello: Heidenhain ECN 1313  
Risoluzione: 2048 imp/ giro 13 bits  
Grado di Protezione: IP40  
Lunghezza Cavi Standard: [m] 10

### Dati ventilazione

Tensione: [V] 220  
Potenza: [W] 2x38

\* CSW: Sistema di avvolgimento convenzionale.

\*\* Dati esemplificativi; per valutazioni più dettagliate si consiglia l'utilizzo del nostro configuratore prodotto.



by  
**SICOR ITALY**  
AN  ELEVANTIS COMPANY

**Sicor Italy S.R.L.**

Viale Caproni, 32 Rovereto (TN) - Italy · Tel: +39 0464 484 111 · [info@sicoritaly.com](mailto:info@sicoritaly.com)

[www.sicoritaly.com](http://www.sicoritaly.com)